

Series UR-V370K 3 tấn

UNIC

UR-V373

UR-V374

UR-V375

UR-V376

Truck-Mounted UNIC Crane
UR-V370 Series
For Medium-Duty truck

V370

Maximum Lifting Capacity: **3030** kg.

chuyendunghiephoa.com
0934 68 68 03

UNIC

UR-V373

UR-V374

UR-V375

UR-V376

Truck-Mounted UNIC Crane
UR-V370 Series
For Medium-Duty truck

V370

Maximum Lifting Capacity: **3030** kg.

chuyendunghiephoa.com
0934 68 68 03

UR-V373K

Maximum Lifting Capacity:
3030 kg.

Maximum Hook Height:
9.2m
(3 section boom)



Series UR-V370K 3 tấn
 Giá bán: Chưa có đánh giá

24 h



[Hỏi về sản phẩm này](#)

Nhà sản xuất [FURUKAWA UNIC](#)

Chi tiết sản phẩm **Đòng UR-V370** dành cho xe tải 4x2 có tổng trọng lượng từ 7,5 tấn đến 16 tấn
 Tải trọng nâng max 3.030 kg - Chân chống vuông

Catalogue [TẠI ĐÂY](#)



UNIC

UR-V373

UR-V374

UR-V375

UR-V376

Truck-Mounted UNIC Crane
 UR-V370 Series
 For Medium-Duty truck

V370

Maximum Lifting Capacity. **3030** kg.



chuyendunghiephoa.com
 0934 68 68 03

Thông số cơ bản của series UR-V370K

Model	UR-V373	UR-V374
Công suất nâng lớn nhất	3,030 kg at 2.7 m	3,030 kg at 2.6 m
Chiều cao móc lớn nhất	9.2 m	11.4 m
Bán kính làm việc	7.51 m	9.81 m
Chiều dài khi ra hết cần	7.70 m	10.00 m
Chiều dài khi thu hết cần	3.31 m	3.41 m
Số đoạn	3	4
Trọng lượng bản thân cấu	1090 kg	1180 kg
Góc làm việc		1° - 78°
Góc xoay liên tục		360° liên t
Tời thủy lực		Điều khiển bằng động cơ thủy lực, giảm tốc bằng

Dây cáp

D x L
8mm x 51m

(JIS): 1WRC 6 x WS

D x L
8mm x 62,5m

Chân chống

Kích dọc và dầm ngang
Kích dọc: Xi lanh thủy lực tác động kép
Dầm ngang: Loại mở rộng

Bơm thủy lực

Khoảng cách: Rút lại: 2,02

Loại hình: loại bơm

Áp lực: 20,6MPa {206kg/cm²}

Lưu lượng: 60 l

Vòng quay: 1700 vòng

Thùng dầu thủy lực

32 lít

Các thiết bị an toàn

1. Van giảm áp

2. Van an toàn cho xi lanh nâng

3. Van một chiều chống

4. Chỉ báo góc làm việc

5. Chốt an toàn

6. Phanh cơ tự động

7. Đồng hồ đo tải

8. Cấp độ làm việc

9. Báo động quá tải

10. Còi cảnh báo

11. Khóa xoay tay

12. Tự động dừng khi hết dầu

Các model của series UR-V370K



CHUYENDUNGHIENPHOA.COM
0934 68 68 03 - 0984 280 114

UR-V373K

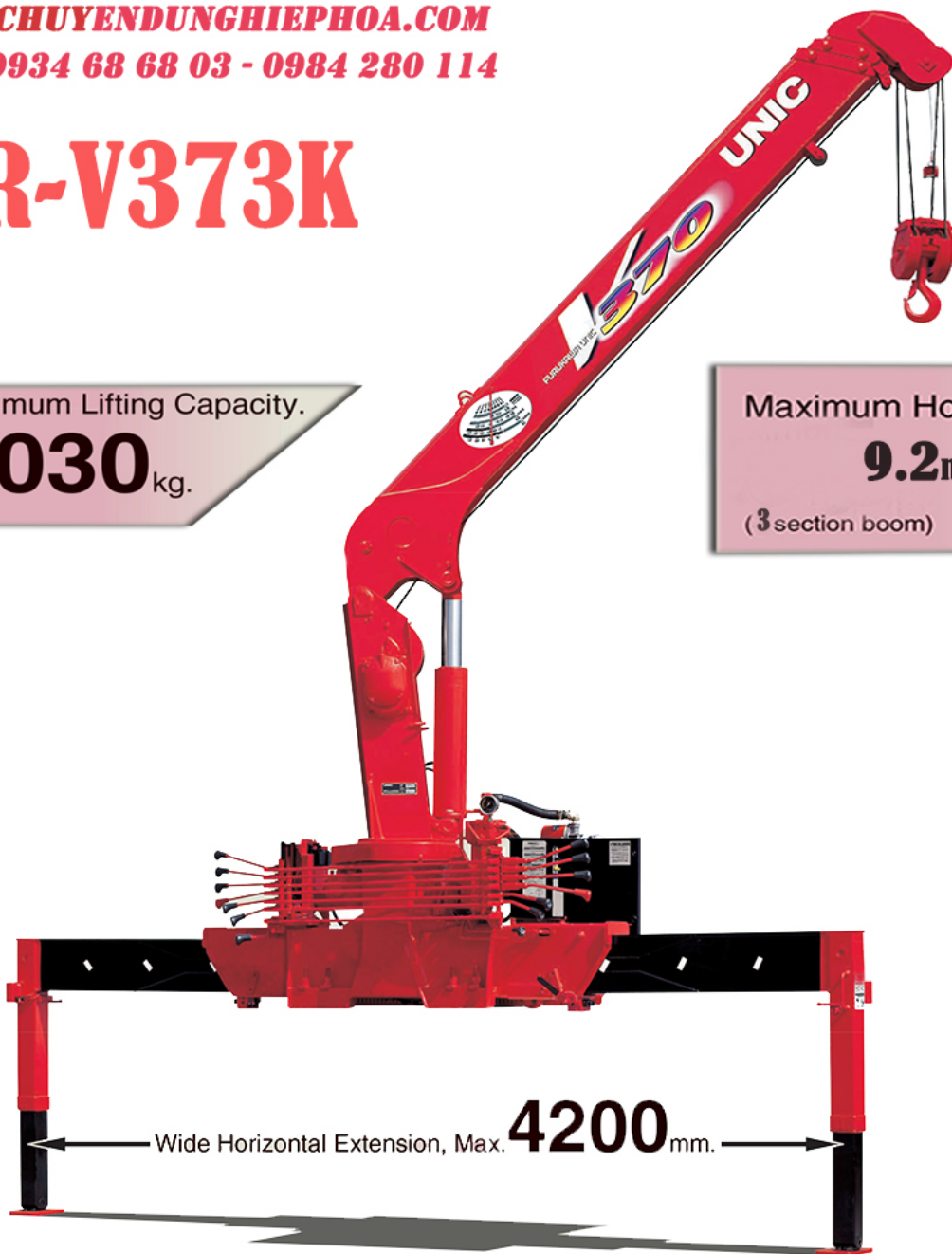
Maximum Lifting Capacity.

3030 kg.

Maximum Hook Height.

9.2m

(3 section boom)



Wide Horizontal Extension, Max. **4200** mm.

Model UR-V373K với 3 đoạn cần



CHUYENDUNGHIEPHOA.COM
0934 68 68 03 - 0984 280 114

UR-V374K

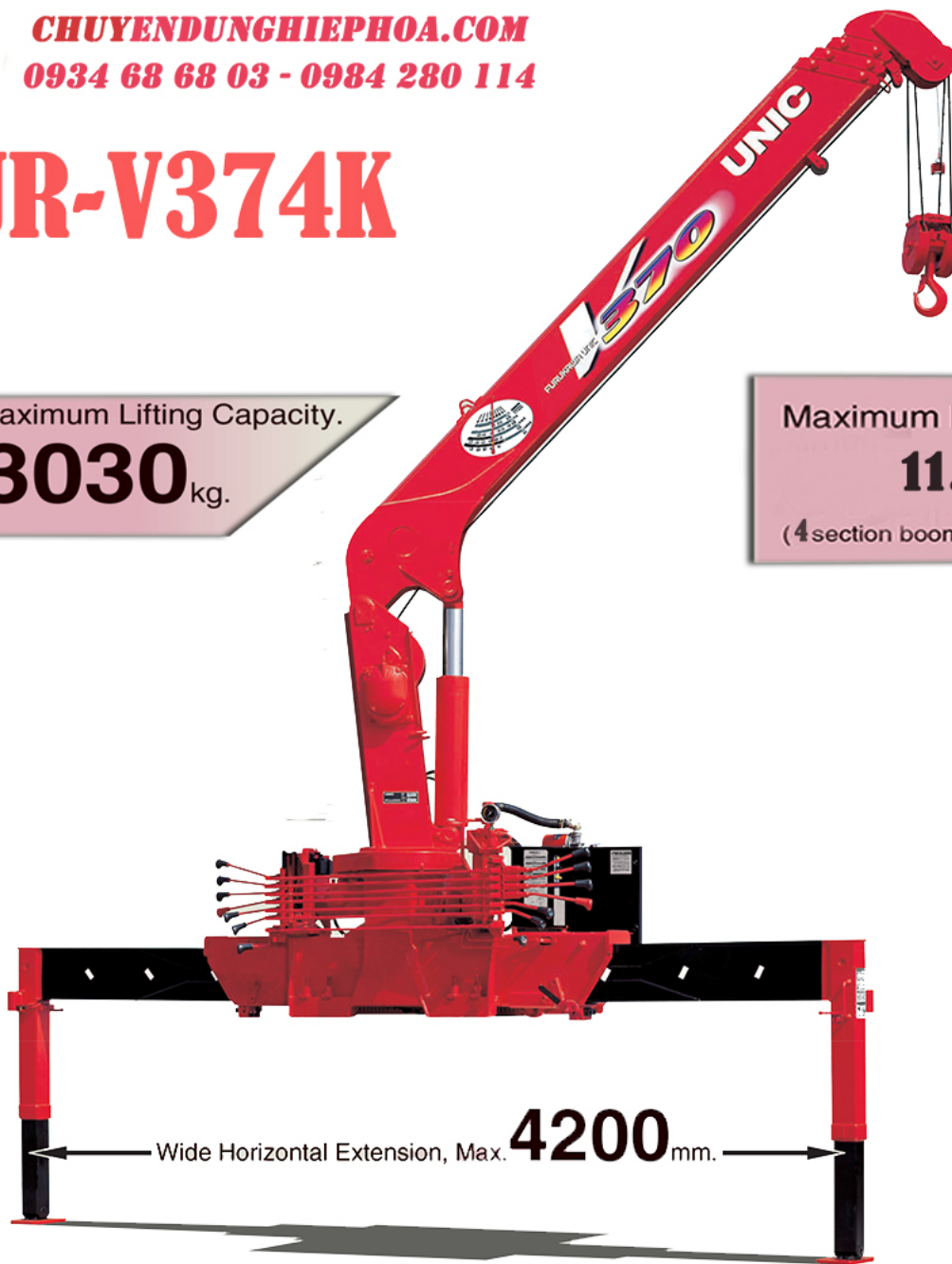
Maximum Lifting Capacity.

3030 kg.

Maximum Hook Height.

11.4m

(4 section boom)



Wide Horizontal Extension, Max. **4200** mm.

Model UR-V374K với 4 đoạn cần



CHUYENDUNGHIEPHOA.COM
0934 68 68 03 - 0984 280 114

UR-V375K

Maximum Lifting Capacity.

3030 kg.

Maximum Hook Height.

13.7m

(5 section boom)

Wide Horizontal Extension, Max. **4200** mm.

Model UR-V375K với 5 đoạn cần



CHUYENDUNGHIEPHOA.COM
0934 68 68 03 - 0984 280 114

UR-V376K

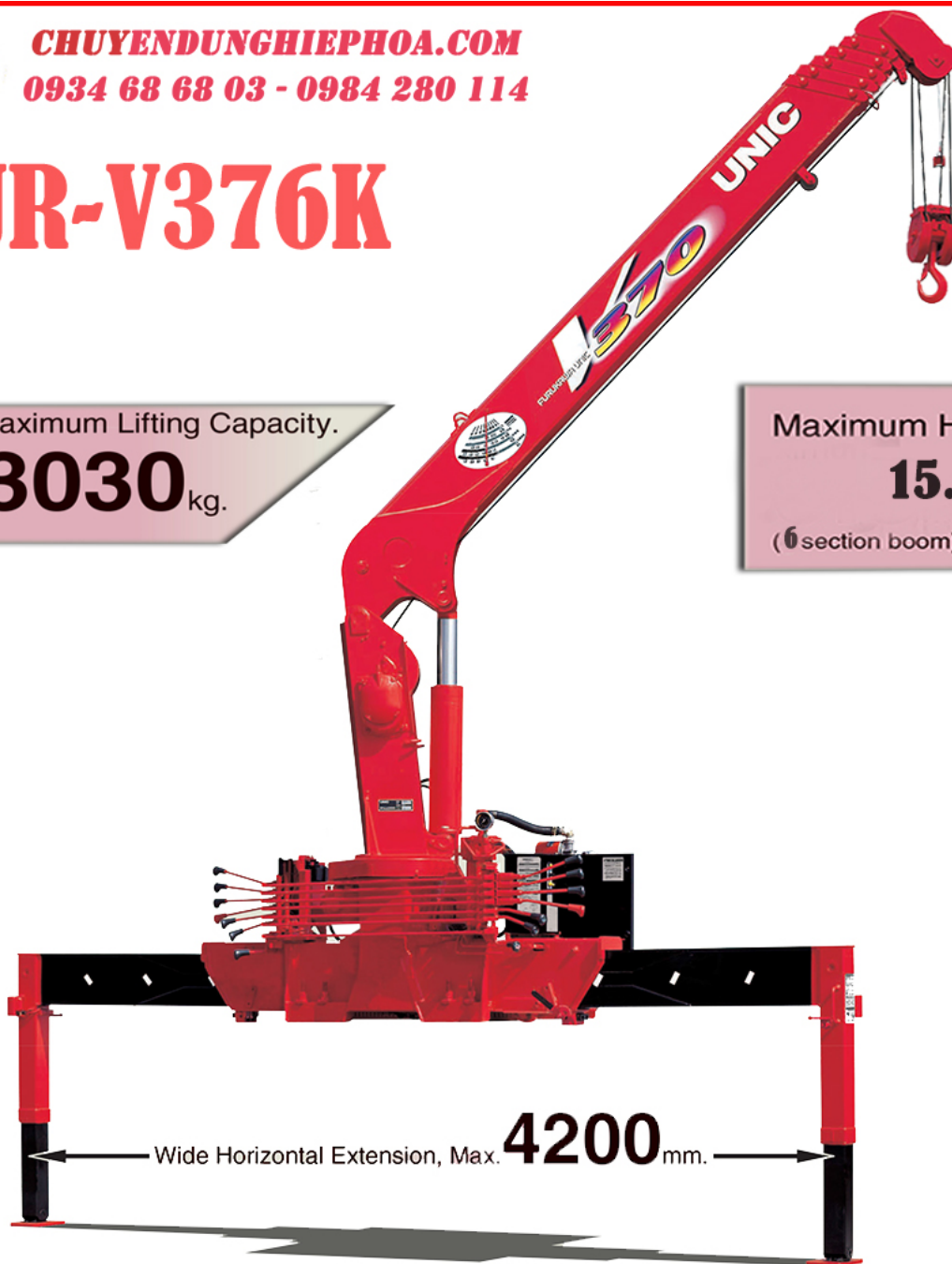
Maximum Lifting Capacity.

3030 kg.

Maximum Hook Height.

15.9m

(6 section boom)



Model UR-V376K với 6 đoạn cần

===

Hotline: 0934686803

Nhận xét

Thứ năm, 24 Tháng 11 2022

370 với chân vuông và ra tới hơn 4,2m, cấu khỏe tuyệt vời.

Chuyên Dùng Hiệp Hòa